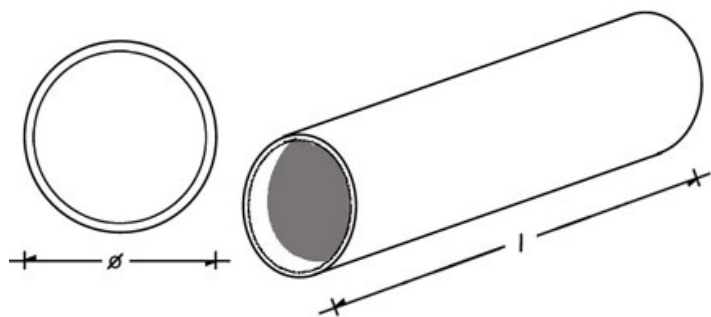




Dettagli tubi rotocompressi



Caratteristiche Tecniche			
Diametro - cm.	Spessore - cm.	Lunghezza - cm.	Peso medio - kg.
15	2.5	100	29
20	2.8	100	42
30	3.0	100	64
40	3.5	100	98
50	4.0	100	143
60	5.0	100	244
80	5.5	100	313
100	6.5	100	465
120	7.0	100	590
100	6.5	50	232.5
120	7.0	50	245

[Contattaci](#) per avere maggiori info sulla disponibilità e sui costi dei prodotti